

Schutzschilde und Zubehör

Neudefinition des automatischen Schweißhelms

XuperTop⁵

Verfahren:

- Elektrodenschweißen
- MIG/MAG-Schweißen
- WIG-Schweißen
- Mikroplasma- und Plasmaschweißen / Plasmaschneiden
- Schleifen



Automatisch besser schweißen

Mit dem neuen Schweißhelm XuperTop⁵ bringt Castolin ein Produkt auf den Markt, das die Lücke zwischen Mensch und Maschine schließt, damit beide ihre volle Leistungsfähigkeit abrufen können.

Die Autopilot Funktion des XuperTop⁵ basiert auf einem neu entwickelten Sensorkonzept, das die Helligkeit des Schweißlichtbogens misst und dabei vollautomatisch die korrekte Dunkelstufe der Blendschutzkassette einstellt. Ändern sich nun die Schweißparameter, kann sich der Schweißer voll auf seine Arbeit konzentrieren ohne den Schweißprozess unterbrechen zu müssen.

Das Resultat: Höchste Produktivität ohne Kompromiss in Bezug auf Qualität und Konzentration.

Farbichte Sicht

Ein speziell entwickelter UV-/IR-Filter ermöglicht die für optrel typische realistische Farbwarnnehmung und bringt Farben in die Welt des Schweißers.

- Farbspektrum eines Standard-Schweißhelms



- Farbspektrum des XuperTop⁵ mit farbechter Sicht



Die normale Welt des Schweißers: in grün getauchte Umgebung mit schwachen Kontrasten.

Die Revolution von Castolin: farbgetreue Wahrnehmung auch während des Schweißvorgangs.

Dämmerungsfunktion

Das sprunghafte Öffnen herkömmlicher Blendschutzkassetten wurde durch eine patentierte Dämmerungsfunktion ersetzt, die die Kassette bei Bedarf fließend von Dunkel auf Hell öffnen lässt und Ihre Augen schont.



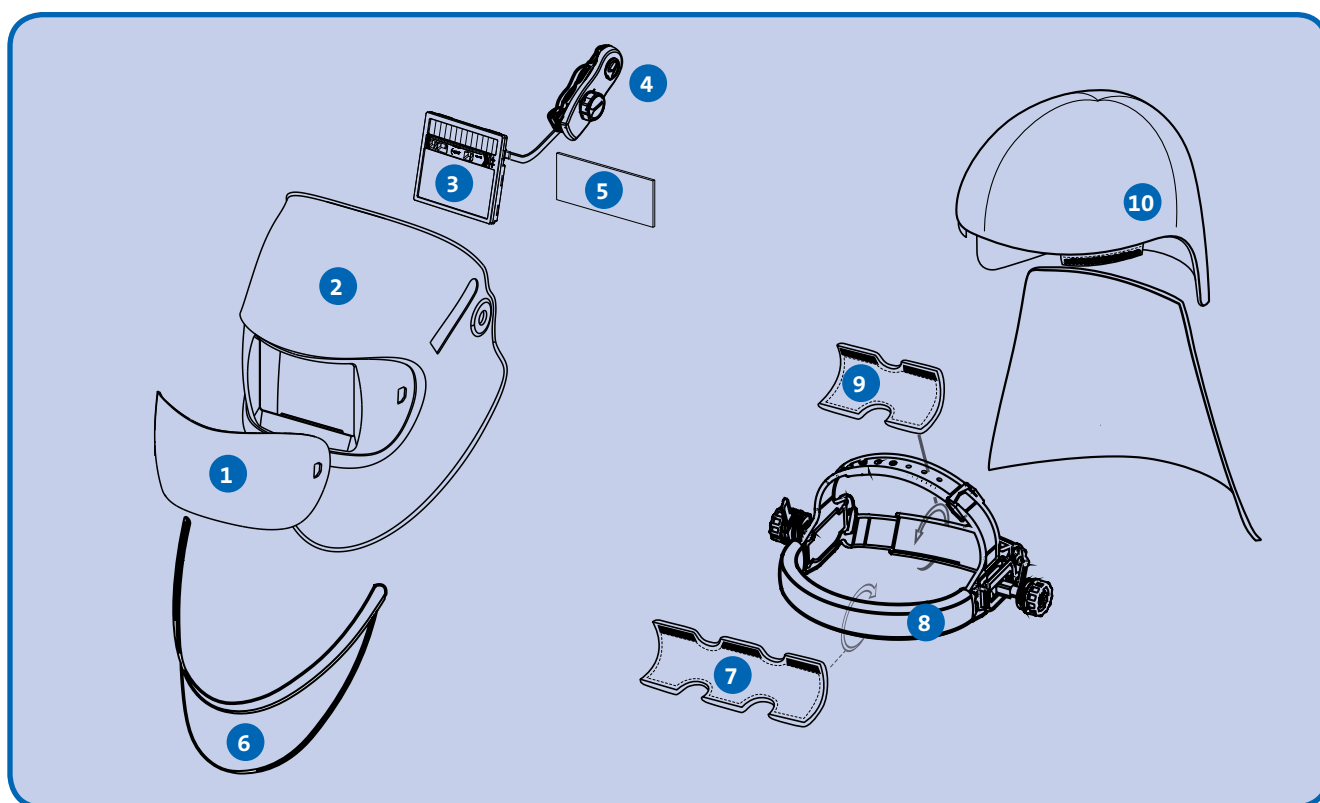
Autopilot mit Schutzstufe 4 / 5-13

Die adaptive Schutzstufenregulierung stellt vollautomatisch die geeignete Schutzstufe im Bereich 5 bis 13 ein. Dafür sorgt ein zusätzlicher Helligkeitssensor, der die Intensität des Schweißbogens misst. So bleiben Sie immer perfekt geschützt, egal, mit welchen Parametern sie gerade schweißen. Manuelle Anpassungen sind nicht mehr notwendig. Aber auf Knopfdruck natürlich möglich.

Hellstufe	Autopilot-Bereich für alle wichtigen Arbeitsabläufe									
Inaktiver Zustand	Passt sich automatisch den Lichtverhältnissen beim jeweiligen Schweißverfahren an. Bis Schutzstufe 13 vollautomatisch!*									
Schutzstufe	4	5	6	7	8	9	10	11	12	13

* Der Autopilot kann bei Bedarf abgeschaltet und die Schutzstufe manuell eingestellt werden.

Schutzschilde und Zubehör



Technische Daten

ESC	764917
Kassettengröße	90 x 110 x 7 mm
Sichtfeld	50 x 100 mm
Nicht aktiviert	Schutzstufe DIN 4
Aktiviert	Schutzstufe DIN 5–13
Schaltzeiten	
Hell zu dunkel	0,170 ms (bei Raumtemperatur) 0,110 ms (bei 55°C)
Dunkel zu hell	0,1–2,0 s (patentierte Dämm- erungsfunktion)
UV- /IR-Schutz	max. in jedem Schutz- stufenbereich
Energieversorgung	Solarzellen, 2 Stck. LI-Batterien 3V (CR2032), auswechselbar
Batterielebensdauer	ca. 3.000 h (Betrieb)
Helmmaterial	PA 6.6
Normen	CE, ANSI, EAC, AS/NZS, erfüllt CSA Z94.3
Betriebstemperatur	–10 °C bis +70 °C
Gewicht	500 g
Klassifizierung EN 379	1 (Optische Klasse) 1 (Streulicht) 1 (Homogenität) 1 (Blickwinkelabhängigkeit)

Achtung! Helm ist nicht zum Laserschweißen geeignet.

Zubehör

Nr.	Bezeichnung	ESC	Verpackungs- einheit
1	Vorsatzscheibe	390062	5 Stück
2	Kopfschale XUPERtop (komplett) ohne Kassette	390065	1 Stück
3	Blendschutzkassette	764918	1 Stück
4	Potentiometerknopfleistenset	753733	1 Stück
5a	Innere Schutzscheibe	753449	5 Stück
5b	Innere Schutzscheibe mit Dioptrienausgleich		jeweils 1 Stück
	1,00 Dioptrien	390007	
	1,50 Dioptrien	390008	
	2,00 Dioptrien	390009	
	2,50 Dioptrien	390010	
6	Brustlatz, Leder	390068	1 Stück
7	Stirnschweißband	390063	2 Stück
8	Kopfband (inkl. Befestigung und Stirnschweißband)	390064	1 Stück
9	Komfortband	763604	2 Stück
10	Kopf- und Nackenschutz, Leder	390067	1 Stück
-	Ersatzbatterie (2 St. notwendig)	753450	1 Stück
-	Rucksack für Schweißhelm	710449	1 Stück
-	Helmhalterung für Schutzhelm	390069	1 Stück
-	Gürtelhaken für Schutzhelm	761006	1 Stück